



### 線圈規格

線圈系列	CFB092-A		CFB092-B
	標準電壓	AC220V(50Hz)	AC220V(60Hz)
使用溫度範圍	-15°C~+50°C		
耐熱等級	II類防爆型T5組別		
啟動功率	4.8VA	4.0VA	-
保持功率	3.2VA	2.7VA	3.0W
線圈表面溫升	15°C	10°C	35°C
線圈內部溫升	30°C	25°C	40°C
適用閥體系列	3V1、3V200、3V300、4V200、4V300、4V400、4M200、4M300		

### 產品特性

- 1、本系列防爆型電磁閥，是將普通電磁閥線圈更換為防爆線圈演變而成。
- 2、防爆線圈電纜採用澆注固化劑填料密封式引入裝置。
- 3、屬於II類防爆型T5組別，適合於工廠用電氣設備，線圈表面溫度最高達100°C。
- 4、防爆線圈內置熱熔保險絲，發生意外時，可確保及時與外界電源斷開。

### 線圈部品訂購碼

**CFB 092 A**

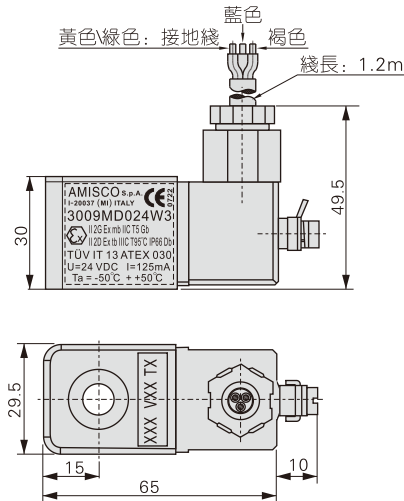
① ② ⑥

① 線圈類別	② 線圈規格代號	③ 標準電壓
CFB: 防爆型線圈		A: AC220V B: DC24V

- [注] 1、上述防爆型電磁閥，祇適用於單體使用，不能與底座成組安裝；  
2、防爆型電磁閥線圈標準出線長度為1.2m。

### 外部規格

#### 線圈部分



#### 閥體部分

將普通型電磁閥：3V1、3V200、3V300、4V200、4V300、4V400、4M200、4M300的線圈更換為防爆型線圈，即變為相對應的防爆型電磁閥。故各系列的防爆型電磁閥規格與對應的普通型電磁閥規格相同，具體請參考前面有關內容。

#### 成品部分

防爆型電磁閥與對應規格普通型電磁閥，除線圈-端子組合外形尺寸不同外，其閥體部分安裝尺寸及外形尺寸一致。

### B03-3V1系列成品訂購碼

**B03-3V 1 06 A □**

① ② ③ ④ ⑤ ⑥

① 特規代號	② 規格代號	③ 系列代號	④ 接管口徑	⑤ 標準電壓	⑥ 牙型代碼
B03: 防爆型電磁閥	3V: 三口二位電磁閥	1: 1系列	M5: M5 06: 1/8"	A: AC220V B: DC24V	無此代碼 空白: PT牙

## B03-3V1、B03-3V200、300、B03-4V200~400、B03-4M200、300系列

### B03-3V200、300系列成品訂購碼

B03-3V 2 10 08 NO A □							
① ② ③ ④ ⑤ ⑥ ⑦ ⑧							
① 特規代號	② 規格代號	③ 系列代號	④ 電控方式	⑤ 接管口徑	⑥ 初始狀態	⑦ 標準電壓	⑧ 牙型代碼
B03: 防爆型 電磁閥	3V: 三口二位 電磁閥	2: 200系列	10: 雙位置單電控	06: 1/8" 08: 1/4"	NC: 常閉型	A: AC220V B: DC24V	空白: PT牙
			20: 雙位置雙電控		NO: 常開型		
		3: 300系列	10: 雙位置單電控	08: 1/4" 10: 3/8"	NC: 常閉型		
			20: 雙位置雙電控		NO: 常開型		

### B03-4V200、300、400系列成品訂購碼

B03-4V 2 10 08 A □						
① ② ③ ④ ⑤ ⑥ ⑦						
① 特規代號	② 規格代號	③ 系列代號	④ 電控方式	⑤ 接管口徑	⑥ 標準電壓	⑦ 牙型代碼
B03: 防爆型 電磁閥	4V: 五口二位 五口三位 電磁閥	2: 200系列	10: 雙位置單電控	06: 1/8" 08: 1/4"	A: AC220V B: DC24V	空白: PT牙
		3: 300系列	20: 雙位置雙電控			
			4: 400系列	30C: 三位置雙電控中位封閉型		
		30E: 三位置雙電控中位排氣型		30P: 三位置雙電控中位壓力型		

### B03-4M200、300系列成品訂購碼

B03-4M 2 10 08 A □						
① ② ③ ④ ⑤ ⑥ ⑦						
① 特規代號	② 規格代號	③ 系列代號	④ 電控方式	⑤ 接管口徑	⑥ 標準電壓	⑦ 牙型代碼
B03: 防爆型 電磁閥	4M: 五口二位 (NAMUR規格)	2: 200系列	10: 雙位置單電控 20: 雙位置雙電控	06: 1/8" 08: 1/4"	A: AC220V B: DC24V	空白: PT牙
		3: 300系列				

[注] 4M系列電磁閥與面板安裝時，需加過渡板(標配)。